

メガネブロック

土もののやさらかさに加えて、建物に光と風を取り入れる。

フラット面



F4-100/W



F4-100/B



F4-100/G



F4-100/K※

ショット
ブラスト面



F4-100Q/W※



F4-100Q/B※

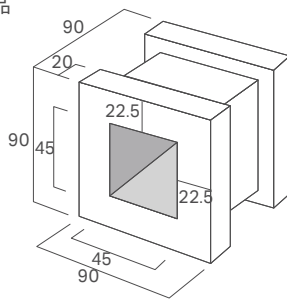


F4-100Q/G※

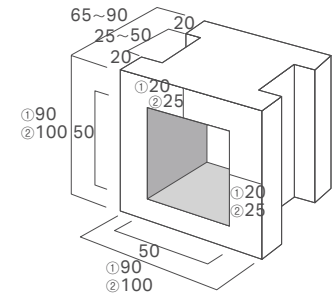
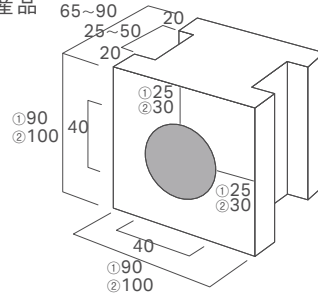


F4-100Q/K※

常備品



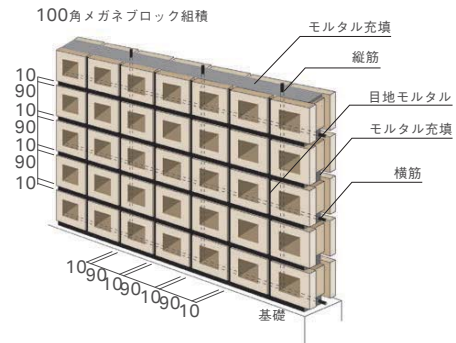
注文生産品



メガネブロックの施工

- 目地幅は縦・横とも10mmとし、積み上げたモルタルで、1段ずつ積み上げてください。
- ブロック間の凹部には全てモルタルを充填し、よく突き固めてください。また、目地部分からはみ出したモルタルは、後の目地詰めのために、表面から1cmほどは控えるよう、かき落としてください。
- 補強鉄筋は、縦・横ともD10(異形鉄筋)を200mmピッチで配筋してください。
- ブロック積み上げ完了後、1日以上養生して、目地詰めを行なってください。
- 表面仕上げは粗面の為、塗り目地はできません。目地パック、または1本目地で目地詰めをしてください。

100角メガネブロック組積

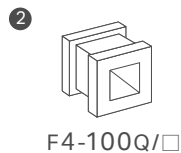
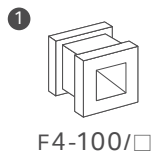


メガネブロック



品番	形状	寸法	枚数	ケース入数 / 重量	価格
① F4-100/□	100角(粗面)	90 × 90 / 90mm	100枚/㎡	16枚 / 14.4kg	32,000円/㎡
② F4-100Q/□	100角ショットブラスト	90 × 90 / 90mm	100枚/㎡	16枚 / 14.4kg	40,000円/㎡

形状図



常備品・受注生産品

無釉AⅡ類(せっ器質)

※は受注生産品となります。一週間～二週間の納期がかかります。

■土物特有の色幅があります。 ■目地幅は10mmお取りください。 ■表示価格には施工費、運賃などは含まれておりません。